

**Produktübersicht ULTRACAP Kleinzellen Fab. SAMWHA**

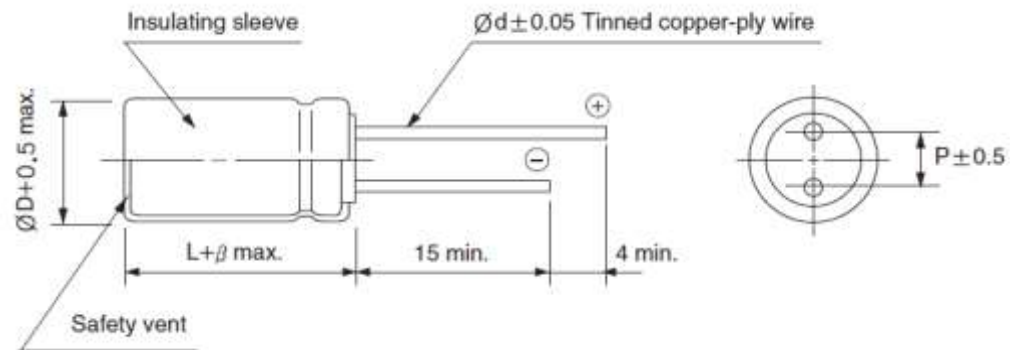
CapComp GmbH - Gründelbachstr. 10 - D-71691 Freiberg/Neckar

www.capcomp.de - shop24.capcomp.de - Tel: +49 7141 298950

Stand 01.06.2023



Series	Part Number	Voltage (V)	Capacity (F)	ESR (mΩ)		LC (mA) (RT 72hrs)	Rated Current (A) 15/40°C	Peak Current (A)	Max Energy Stored (Wh)	Max Energy Density (Wh/Kg)	Weight (g)	Packaging (pcs) bulk/carton	Dimension (mm)			
				AC@(1kHz)	DC								D+1	L±1	P±0,5	d±0.05
DS Radial	DSSU305W08020BB	2.7	3	50	80	0,007		3,3	0,003	2,17	1,4		8	20	3,5	0,6
	DSSU505W10020BB	2.7	5	45	60	0,010		5,2	0,005	2,41	2,1		10	20	5,0	0,6
	DSSU106W10030BB	2.7	10	25	45	0,023		9,3	0,01	3,49	2,9	1200/4800	10	30	5,0	0,6
	DSSU156W12025BB	2.7	15	20	40	0,030		12,7	0,015	3,38	4,5		12,5	25		
	DSSU256W16025BB	2.7	25	15	25	0,045		20,8	0,025	3,78	6,7	500/2000	16	25	7,5	0,8
	DSSU336W18032BB	2.7	33	11	20	0,060		26,8	0,033	3,34	10,0		18	32	7,5	0,8
	DSSU506W18040BB	2.7	50	9	15	0,075		38,6	0,051	4,4	11,5	300/1200	18	40	7,5	0,8
DSSU107W22045BB	2.7	100	8	13	0,180		58,7	0,101	4,82	21,0		22	45			
DS Radial	DSOU305W08020BB	3,0	3	60	105	0,010		3,4	0,004	2,34	1,6		8	20	3,5	0,6
	DSOU505W10020BB	3,0	5	50	90	0,015		5,2	0,006	2,84	2,2		10	20	5,0	0,6
	DSOU106W10030BB	3,0	10	30	45	0,030		10,3	0,013	3,57	3,5	1200/4800	10	30	5,0	0,6
	DSOU156W12025BB	3,0	15	25	40	0,050		14,1	0,019	4,17	4,5		12,5	25		
	DSOU256W16025BB	3,0	25	20	30	0,070		21,4	0,031	4,17	7,5	500/2000	16	25	7,5	0,8
DSOU506W18040BB	3,0	50	10	20	0,150		37,5	0,063	4,53	13,8	300/1200	18	40	7,5	0,8	



Hinweis: Alle Angaben ohne Gewähr. Verbindlich sind die jeweiligen Angaben auf dem Datenblatt des Herstellers / Note: All information without guarantee. The respective information on the manufacturer's data sheet is binding.

**Produktübersicht ULTRACAP mittlere Zellen Fab. SAMWHA**

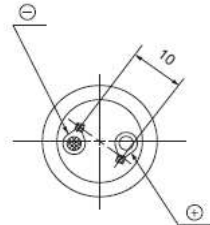
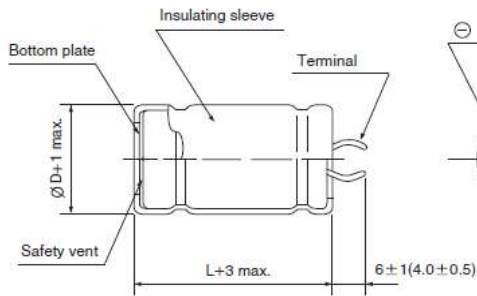
CapComp GmbH - Gründelbachstr. 10 - D-71691 Freiberg/Neckar

www.capcomp.de - shop24.capcomp.de - Tel: +49 7141 298950

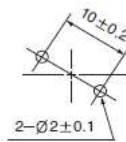
Stand 01.06.2023



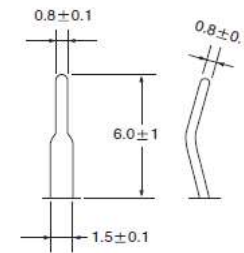
Series	Part Number	Voltage (V)	Capacity (F)	ESR (mΩ)		LC (mA) (RT 72hrs)	Rated Current (A) 15/40°C	Peak Current (A)	Max Energy Stored (Wh)	Max Energy Density (Wh/Kg)	Weight (g)	Packaging (pcs/carton)	Dimension (mm)		
				AC@(1kHz)	DC								Diameter	L1	L2
DB SnapIn	<b>DB5U107W22045HA</b>	2.7	100	7,0	9,0	0,26	12,5/20	71,1	0,10	4,82	21		22	45	51
	DB5U127W22047HA	2.7	120	7,0	9,0	0,32	12,5/20	77,9	0,12	5,28	23		22	47	53
	DB5U207W30045HA	2.7	200	6,0	8,0	0,54	13/21	103,8	0,20	5,33	38		30	45	51
	DB5U307W35050HA	2.7	300	3,5	5,0	0,81	16/26,5	162	0,30	5,33	57		35	50	56
	<b>DB5U367W35060HA</b>	2.7	360	3,0	3,2	0,75	23/38	225,8	0,37	5,13	71		35	60	66
	DB5U407W35060HA	2.7	400	3,0	3,2	0,83	23/38	236,8	0,41	5,70	71		35	60	66
	DB5U407W35065HA	2.7	400	2,8	3,0	1,00	25/40	245,5	0,41	5,60	80		35	65	71
	DB5U457W35070HA	2.7	450	2,8	3,0	1,00	25/40	258,5	0,46	5,18	88		35	70	76
	DB5U507W35070HA	2.7	500	2,9	3,1	1,10	25/40	264,7	0,51	5,69	89		35	70	76
	DB5U607W35070HA	2.7	600	3,0	3,2	1,30	25/40	277,4	0,61	6,75	90		35	70	76
DB5U607W35085HA	2.7	600	2,8	3,0	1,30	25/40	289,3	0,61	6,08	100		35	85	91	
DK SnapIn +85Grad	<b>DK5U107W22045HA</b>	2.7	100	8,0	10,0	0,27	12/19	68	0,10	4,82	21		22	45	51
	DK5U207W30045HA	2.7	200	7,0	9,0	0,54	12,5/20	96	0,20	5,33	38		30	45	51
	DK5U307W35050HA	2.7	300	3,5	5,0	0,81	16,5/27	162	0,30	5,33	57		35	50	56
	<b>DK5U367W35060HA</b>	2.7	360	3,2	3,8	0,97	21,5/35	205	0,37	5,13	71		35	60	66
	DK5U407W35060HA	2.7	400	3,2	3,8	1,08	21,5/35	214	0,41	5,70	71		35	60	66



**PC Board Mounting Holes**



**Terminal**

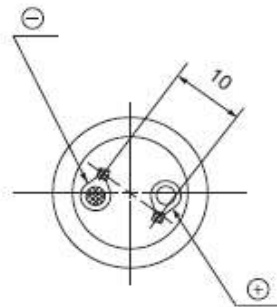
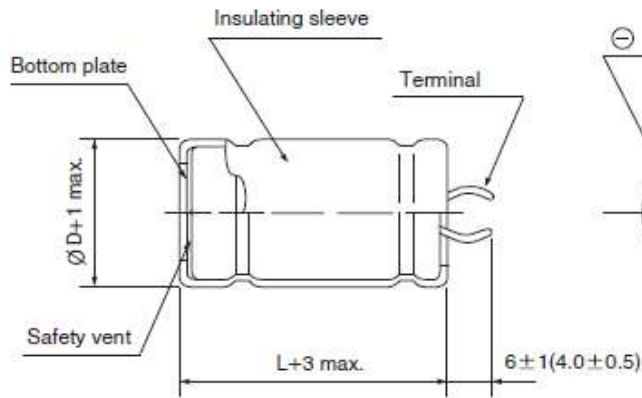


**Produktübersicht ULTRACAP mittlere Zellen mit UL Fab. SAMWHA**

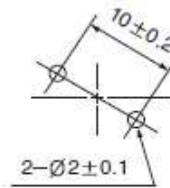
CapComp GmbH - Gründelbachstr. 10 - D-71691 Freiberg/Neckar  
 www.capcomp.de - shop24.capcomp.de - Tel: +49 7141 298950  
 Stand 01.06.2023



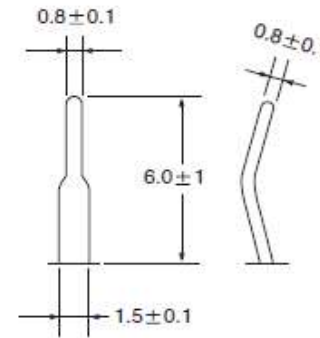
Series	Part Number	Voltage (V)	Capacity (F)	ESR (mΩ)		LC (mA) (RT 72hrs)	Rated Current (A) 15/40°C	Peak Current (A)	Max Energy Stored (Wh)	Max Energy Density (Wh/Kg)	Weight (g)	Packaging (pcs/carton)	Dimension (mm)		
				AC@(1kHz)	DC								Diameter	L1	L2
DA SnapIn	DA0U107W22045HA	3,0	100	7,0	9,0	0,30	12,5/20	79	0,13	5,95	21		22	45	51
	DA0U127W22047HA	3,0	120	7,0	9,0	0,36	8,5/	87	0,15	6,52	23	150/450	22	47	53
	DA0U207W30045HA	3,0	200	6,0	8,0	0,60	13/21	115	0,25	6,58	38		30	45	51
	DA0U307W35050HA	3,0	300	3,5	5,0	0,90	16/26,5	180	0,38	6,58	57		35	50	56
	DA0U367W35060HA	3,0	360	3,2	3,8	1,08	23/38	228	0,45	6,43	70		35	60	66
	DA0U387W35060HA	3,0	380	3,0	3,2	1,00	25/40	257	0,48	6,60	72		35	60	66
	DA0U437B35065HA	3,0	430	2,8	3,0	1,00	25/40	282	0,54	6,72	80		35	65	71
	DA0U487C35070HA	3,0	480	2,8	3,0	1,00	25/40	295	0,60	6,82	88		35	70	76
	DA0U607B35085HA	3,0	600	2,8	3,0	1,80	25/41	321	0,75	7,50	100		35	85	91



**PC Board Mounting Holes**



**Terminal**



**Produktübersicht ULTRACAP Großzellen Fab. SAMWHA**

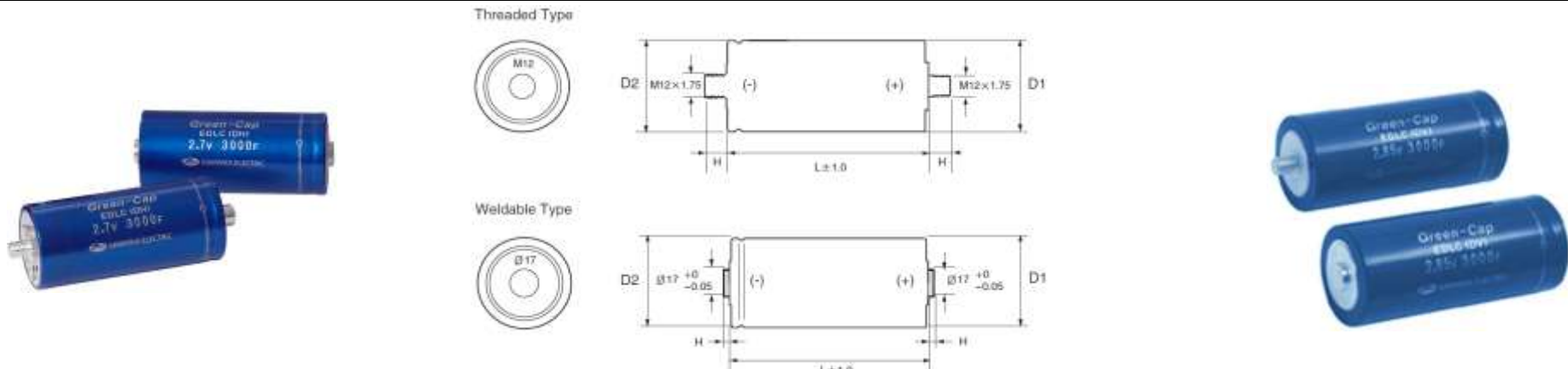
CapComp GmbH - Gründelbachstr. 10 - D-71691 Freiberg/Neckar

www.capcomp.de - shop24.capcomp.de - Tel: +49 7141 298950

Stand 01.06.2023



Series	Part Number	Voltage (V)	Capacity (F)	ESR (mΩ)		LC (mA) (RT 72hrs)	Rated Current (A) 15/40°C	Peak Current (A)	Max Energy Stored (Wh)	Max Energy Density (Wh/Kg)	Weight (g)	Packaging (pcs/carton)	Dimension (mm)		
				AC@(1kHz)	DC								Diameter	L1	L2
DH (schraub)	DH5U128W60074TH	2,7	1200	0,30	0,33	2,7	98/159	1160	1,22	4,26	285		60,4	74	100
	DH5U168W60085TH	2,7	1600	0,25	0,28	3,0	115/188	1492	1,62	4,98	325		60,4	85	111
	DH5U208W60102TH	2,7	2000	0,24	0,27	4,0	126/206	1753	2,03	5,26	385		60,4	102	128
	<b>DH5U308W60138TH</b>	2,7	3000	0,20	0,23	5,0	150/245	2396	3,04	5,96	510		60,4	138	164
	DH5U348W60138TH	2,7	3400	0,25	0,28	9,2	130/210	2351	3,44	6,68	515		60,4	138	164
DH (schweiß)	DH5U128W60074WD	2,7	1200	0,30	0,33	2,7	98/159	1160	1,22	4,26	285		60,4	74	80
	DH5U168W60085WD	2,7	1600	0,25	0,28	3,0	115/188	1492	1,62	4,98	325		60,4	85	91
	DH5U208W60102WD	2,7	2000	0,24	0,27	4,0	126/206	1753	2,03	5,26	385		60,4	102	108
	<b>DH5U308W60138WD</b>	2,7	3000	0,20	0,23	5,0	150/245	2396	3,04	5,96	510		60,4	138	144
	DH5U348W60138WD	2,7	3400	0,25	0,28	9,2	130/210	2351	3,44	6,68	515		60,4	138	144
DV (schraub)	DV5R128W60074TH	2,85	1200	0,33	0,36	3,4	94/153	1194	1,35	4,75	285		60,4	74	100
	DV5R168W60085TH	2,85	1600	0,28	0,31	4,6	109/178	1524	1,81	5,55	325		60,4	85	111
	DV5R208W60102TH	2,85	2000	0,27	0,30	5,7	120/195	1781	2,26	5,86	385		60,4	102	128
	<b>DV5R308W60138TH</b>	2,85	3000	0,20	0,23	7,0	150/245	2530	3,38	6,57	515		60,4	138	164
	DV5R348W60138TH	2,85	3400	0,20	0,23	8,0	150/245	2175	3,84	7,45	515		60,4	138	164
DV (schweiß)	DV5R128W60074WD	2,85	1200	0,33	0,36	3,4	94/153	1194	1,35	4,75	285		60,4	74	80
	DV5R168W60085WD	2,85	1600	0,28	0,31	4,6	109/178	1524	1,81	5,55	325		60,4	85	91
	DV5R208W60102WD	2,85	2000	0,27	0,30	5,7	120/195	1781	2,26	5,86	385		60,4	102	108
	<b>DV5R308W60138WD</b>	2,85	3000	0,20	0,23	7,0	150/245	2530	3,38	6,57	515		60,4	138	144
	DV5R348W60138WD	2,85	3400	0,20	0,23	8,0	150/245	2175	3,84	7,45	515		60,4	138	144
DV	<b>DV0U308W60138TH</b>	3,0	3000	0,20	0,23	7,0	150/245	2663	3,75	7,21	520		60,4	138	164
	<b>DV0U308W60138WD</b>	3,0	3000	0,20	0,23	7,0	150/245	2663	3,75	7,21	520		60,4	138	144



Hinweis: Alle Angaben ohne Gewähr. Verbindlich sind die jeweiligen Angaben auf dem Datenblatt des Herstellers / Note: All information without guarantee. The respective information on the manufacturer's data sheet is binding.

## Produktübersicht ULTRACAP Module Fab. SAMWHA

CapComp GmbH - Gründelbachstr. 10 - D-71691 Freiberg/Neckar

www.capcomp.de - shop24.capcomp.de - Tel: +49 7141 298950

Stand 01.06.2023



Series	Part number	Voltage (V)	Cap (F)	ESR (mohm)		Leakage current (mA, RT 72hrs)	Rated Current (A) 15/40°C	Peak Current (A)	Max. Energy Stored (Wh)	Weight (kg)	Used Cells	Size(mm)
				AC @1KHz	DC							
15V	DM01500666W01006	15	66,6	23	27		12/20	20	2,08	0,8	6 x 400F	247 x 46 x 76
16,2	DM01622000W01006	16,2	200,0	2,5	3,6		84/10	191	7,29	4,1	6 x 1200F	418 x 68 x 115
	DM01622666W01006	16,2	266,6	2,2	3,2		90/150	942	9,72	4,6	6 x 1600F	418 x 68 x 126
	DM01623333W01006	16,2	333,3	1,8	2,5		100/167	1165	12,2	5,1	6 x 2000F	418 x 68 x 143
	<b>DM01625000W01006</b>	16,2	500,0	1,4	2,0		120/200	1473	18,2	6,0	6 x 3000F	418 x 68 x 179
48,6	DM04860666W01018	48,6	66,6	7,6	11		84/140	942	21,9	10,0	18 x 1200F	418 x 191 x 115
	DM04860888W01018	48,6	88,8	6,5	10		90/150	1165	29,2	11,5	18 x 1600F	418 x 191 x 126
	DM04861111W01018	48,6	111,1	5,4	7,6		100/167	1473	36,5	12,5	18 x 2000F	418 x 191 x 143
	<b>DM04861666W01018</b>	48,6	166,6	4,3	6,0		120/200	2025	54,7	15,0	18 x 3000F	418 x 191 x 179
> 50V	<b>DM06481250W01024</b>	64,8	125,0	6,4	7,5		150/	2090	72,9	20,0	24 x 3000F	417 x 254 x 177
	DM07500360W01090	75,0	36,0	38,4	46		12/20	511	28,13	12,5	3x30 x 360F	460 x 153 x 282
	<b>DM09000100W01036</b>	90,0	10	138	164		12/20	170	11,25	8,0	36 x 360F	290 x 110 x 268
	DM10000100W01036	100,0	10	126	180		22,9/	179	13,91	8,0	36x360F/3V	290 x 109 x 268
	DM12960625W01048	129,6	62,5	11,5	16,1		120/200	2025	145,80	60,0	48 x 3000F	713 x 496 x 222



**Kundenspezifisch**

**16,2V/500F**



**48,6V/166,6F**



**90V/10F**



**Produktübersicht Conductive Polymer Hybrid-Caps Fab. SAMWHA**

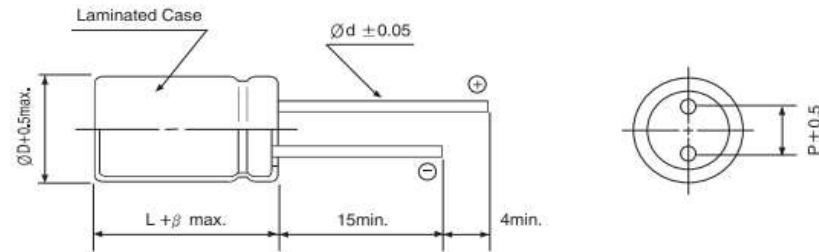
CapComp GmbH - Gründelbachstr. 10 - D-71691 Freiberg/Neckar

www.capcomp.de - shop24.capcomp.de - Tel: +49 7141 298950

Stand 01.06.2023



Series	Part Number	Voltage (V)	Capacity (uF)	ESR (mΩ)		Ripple (mA rms) 100kHz	Temp (°C)	Lifetime (h)	Weight (g)	Packaging (pcs)	Dimension (mm)			
				AC (100kHz)	DC						D	L	P	d
YB - Typ Radial Lead	YB1J226M6L07MBB	63	22	80		1.500	105	10.000	0,43	6.000	6,3	7,5	2,5	0,45
	YB1V476M6L07MBB	35	47	35		2.000	105	10.000	0,43	6.000	6,3	7,5	2,5	0,45
	YB1K476M1009MBB	80	47	32		1.800	105	10.000	1,3	2.400	10	9,5	5,0	0,60
	YB1J566M1009MBB	63	56	30		1.800	105	10.000	1,3	2.400	10	9,5	5,0	0,60
	YB1J686M10012BB	63	68	22		2.100	105	10.000	1,65	2.400	10	12	5,0	0,60
	YB1E107M6L07MBB	25	100	30		2.000	105	10.000	0,43	6.000	6,3	7,5	2,5	0,45
	YB1V107M6L07MBB	35	100	27		2.300	105	10.000	0,43	6.000	6,3	7,5	2,5	0,45
	YB1V107M0809MBB	35	100	27		2.300	105	10.000	0,83	3.600	8,0	9,5	3,5	0,60
	YB1H107M1009MBB	50	100	25		2.000	105	10.000	1,3	2.400	10	9,5	5,0	0,60
	YB1V157M0809MBB	35	150	27		2.300	105	10.000	0,83	3.600	8,0	9,5	3,5	0,60
	YB1E157M0809MBB	25	150	27		2.300	105	10.000	0,83	3.600	8,0	9,5	3,5	0,60
	YB1V157M1009MBB	35	150	20		2.500	105	10.000	1,3	2.400	10	9,5	5,0	0,60
	YB1E227M0809MBB	25	220	27		2.300	105	10.000	0,83	3.600	8,0	9,5	3,5	0,60
	YB1V277M1009MBB	35	270	20		2.500	105	10.000	1,3	2.400	10	9,5	5,0	0,60
	YB1E337M1009MBB	25	330	20		2.500	105	10.000	1,3	2.400	10	9,5	5,0	0,60
	YB1V337M10012BB	35	330	17		2.800	105	10.000	1,65	2.400	10	12	5,0	0,60
YB1E477M1009MBB	25	470	16		2.800	105	10.000	1,3	2.400	10	9,5	5,0	0,60	
YB1E477M10012BB	25	470	16		2.800	105	10.000	1,65	2.400	10	12	5,0	0,60	
YB1C567M10012BB	16	560	14		3.000	105	10.000	1,65	2.400	10	12	5,0	0,60	



Hinweis: Alle Angaben ohne Gewähr. Verbindlich sind die jeweiligen Angaben auf dem Datenblatt des Herstellers / Note: All information without guarantee. The respective information on the manufacturer's data sheet is binding.

**Produktübersicht Conductive Polymer Hybrid-Caps Fab. SAMWHA**

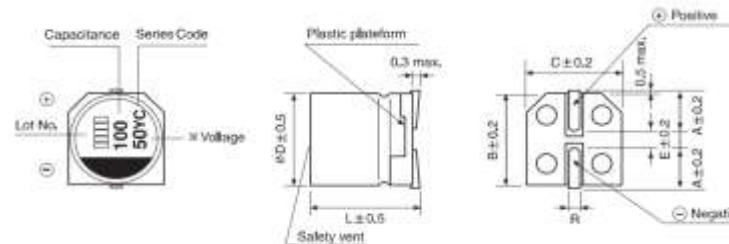
CapComp GmbH - Gründelbachstr. 10 - D-71691 Freiberg/Neckar

www.capcomp.de - shop24.capcomp.de - Tel: +49 7141 298950

Stand 01.06.2023



Series	Part Number	Voltage (V)	Capacity (uF)	ESR (mΩ)		Ripple (mA rms) 100kHz	Temp (°C)	Lifetime (h)	Weight (g)	Packaging (pcs)	Dimension (mm)						
				AC (100kHz)	DC						D	L	A	B	C	E	R
YC - Typ  SMD	YC1J106M6L07KVR	63	10	80		1.500	105	10.000	0,41	900	6,3	7,7	2,4	6,6	6,6	2,2	0,5-0,8
	YC2A106M08010VR	100	10	60		1.450	105	10.000	0,81	500	8	10	2,9	8,3	8,3	3,1	0,8-1,1
	YC1H226M6L07KVR	50	22				105	10.000	0,41	900	6,3	7,7	2,4	6,6	6,6	2,2	0,5-0,8
	YC1J226M6L07KVR	63	22	80		1.500	105	10.000	0,41	900	6,3	7,7	2,4	6,6	6,6	2,2	0,5-0,8
	YC1K226M08010VR	80	22	45		1.600	105	10.000	0,81	500	8	10	2,9	8,3	8,3	3,1	0,8-1,1
	YC2A226M1012MVR	100	22				105	10.000	1,7	400	10	12,5	3,2	10,3	10,3	4,5	0,8-1,1
	YC1E276M6L006VVR	25	27				105	10.000	0,39	900	6,3	5,8					
	YC1H336M6L07KVR	50	33	40		1.600	105	10.000	0,41	900	6,3	7,7	2,4	6,6	6,6	2,2	0,5-0,8
	YC1J336M08010VR	63	33	40		1.600	105	10.000	0,81	500	8	10	2,9	8,3	8,3	3,1	0,8-1,1
	YC1K336M10010VR	80	33				105	10.000	1,34	500	10	10	3,2	10,3	10,3	4,5	0,8-1,1
	YC1V476M6L07KVR	35	47	35		2.000	105	10.000	0,41	900	6,3	7,7	2,4	6,6	6,6	2,2	0,5-0,8
	YC1V476M6L006VVR	35	47				105	10.000	0,39	900	6,3	5,8					
	YC1K476M1012MVR	80	47	32		1.800	105	10.000	1,7	400	10	12,5	3,2	10,3	10,3	4,5	0,8-1,1
	YC1E566M6L07KVR	25	56				105	10.000	0,41	900	6,3	7,7	2,4	6,6	6,6	2,2	0,5-0,8
	YC1H566M10010VR	50	56	25		2.000	105	10.000	1,34	500	10	10	3,2	10,3	10,3	4,5	0,8-1,1
	<b>YC1J566M10010VR</b>	<b>63</b>	<b>56</b>	<b>30</b>		<b>1.800</b>	<b>105</b>	<b>10.000</b>	<b>1,34</b>	<b>500</b>	<b>10</b>	<b>10</b>	<b>3,2</b>	<b>10,3</b>	<b>10,3</b>	<b>4,5</b>	<b>0,8-1,1</b>
YC1V686M6L07KVR	35	68	35		2.000	105	10.000	0,41	900	6,3	7,7	2,4	6,6	6,6	2,2	0,5-0,8	
YC1J686M10010VR	63	68	22		2.100	105	10.000	1,34	500	10	10	3,2	10,3	10,3	4,5	0,8-1,1	
<b>YC1E107M6L07KVR</b>	<b>25</b>	<b>100</b>	<b>30</b>		<b>2.000</b>	<b>105</b>	<b>10.000</b>	<b>0,41</b>	<b>900</b>	<b>6,3</b>	<b>7,7</b>	<b>2,4</b>	<b>6,6</b>	<b>6,6</b>	<b>2,2</b>	<b>0,5-0,8</b>	
YC1V107M6L07KVR	35	100				105	10.000	0,41	900	6,3	7,7	2,4	6,6	6,6	2,2	0,5-0,8	



Hinweis: Alle Angaben ohne Gewähr. Verbindlich sind die jeweiligen Angaben auf dem Datenblatt des Herstellers / Note: All information without guarantee. The respective information on the manufacturer's data sheet is binding.

**Produktübersicht Conductive Polymer Hybrid-Caps Fab. SAMWHA**

CapComp GmbH - Gründelbachstr. 10 - D-71691 Freiberg/Neckar

www.capcomp.de - shop24.capcomp.de - Tel: +49 7141 298950

Stand 01.06.2023



Series	Part Number	Voltage (V)	Capacity (uF)	ESR (mΩ)		Ripple (mA rms) 100kHz	Temp (°C)	Lifetime (h)	Weight (g)	Packaging (pcs)	Dimension (mm)						
				AC (100kHz)	DC						D	L	A	B	C	E	R
YC - Typ SMD	YC1V107M08010VR	35	100	27		2.300	105	10.000	0,81	500	8	10	2,9	8,3	8,3	3,1	0,8-1,1
	YC1H107M10010VR	50	100	25		2.000	105	10.000	1,34	500	10	10	3,2	10,3	10,3	4,5	0,8-1,1
	YC1H127M10010VR	50	120				105	10.000	1,34	500	10	10	3,2	10,3	10,3	4,5	0,8-1,1
	YC1J127M1012MVR	63	120				105	10.000	1,7	400	10	12,5	3,2	10,3	10,3	4,5	0,8-1,1
	YC1C157M6L07KVR	16	150	27		2.200	105	10.000	0,41	900	6,3	7,7	2,4	6,6	6,6	2,2	0,5-0,8
	YC1V157M08010VR	35	150	27		2.300	105	10.000	0,81	500	8	10	2,9	8,3	8,3	3,1	0,8-1,1
	YC1V157M10010VR	35	150	20		2.500	105	10.000	1,34	500	10	10	3,2	10,3	10,3	4,5	0,8-1,1
	YC1H157M1012MVR	50	150	19		2.300	105	10.000	1,7	400	10	12,5	3,2	10,3	10,3	4,5	0,8-1,1
	YC1H187M10010VR	50	180				105	10.000	1,34	500	10	10	3,2	10,3	10,3	4,5	0,8-1,1
	<b>YC1E227M08010VR</b>	<b>25</b>	<b>220</b>	<b>27</b>		<b>2.300</b>	<b>105</b>	<b>10.000</b>	<b>0,81</b>	<b>500</b>	<b>8</b>	<b>10</b>	<b>2,9</b>	<b>8,3</b>	<b>8,3</b>	<b>3,1</b>	<b>0,8-1,1</b>
	YC1C227M08010VR	16	220				105	10.000	0,81	500	8	10	2,9	8,3	8,3	3,1	0,8-1,1
	YC1H227M1012MVR	50	220				105	10.000	1,7	400	10	12,5	3,2	10,3	10,3	4,5	0,8-1,1
	YC1V277M10010VR	35	270	20		2.500	105	10.000	1,34	500	10	10	3,2	10,3	10,3	4,5	0,8-1,1
	YC1H277M1012MVR	50	270				105	10.000	1,7	400	10	12,5	3,2	10,3	10,3	4,5	0,8-1,1
	YC1V337M10010VR	35	330	17		2.800	105	10.000	1,34	500	10	10	3,2	10,3	10,3	4,5	0,8-1,1
	YC1E337M10010VR	25	330	20		2.500	105	10.000	1,34	500	10	10	3,2	10,3	10,3	4,5	0,8-1,1
	YC1G337M1012MVR	40	330				105	10.000	1,7	400	10	12,5	3,2	10,3	10,3	4,5	0,8-1,1
	YC1C477M10010VR	16	470	18		2.600	105	10.000	1,34	500	10	10	3,2	10,3	10,3	4,5	0,8-1,1
YC1V477M1012MVR	35	470				105	10.000	1,7	400	10	12,5	3,2	10,3	10,3	4,5	0,8-1,1	
YC1C567M1012MVR	16	560	14		3.000	105	10.000	1,7	400	10	12,5	3,2	10,3	10,3	4,5	0,8-1,1	



Hinweis: Alle Angaben ohne Gewähr. Verbindlich sind die jeweiligen Angaben auf dem Datenblatt des Herstellers / Note: All information without guarantee. The respective information on the manufacturer's data sheet is binding.



**Produktübersicht Conductive Polymer Hybrid-Caps Fab. SAMWHA**

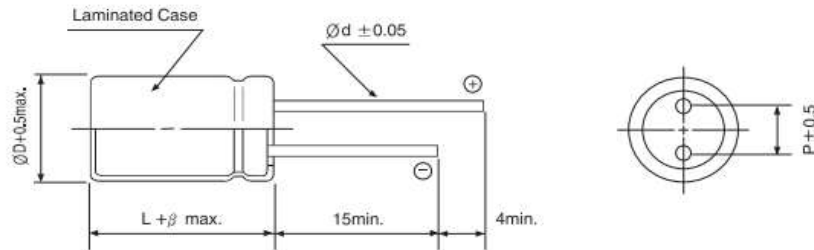
CapComp GmbH - Gründelbachstr. 10 - D-71691 Freiberg/Neckar

www.capcomp.de - shop24.capcomp.de - Tel: +49 7141 298950

Stand 01.06.2023



Series	Part Number	Voltage (V)	Capacity (uF)	ESR (mΩ)		Ripple (mA rms) 100kHz	Temp (°C)	Lifetime (h)	Weight (g)	Packaging (pcs)	Dimension (mm)			
				AC (100kHz)	DC						D	L	P	d
YG - Typ Radial Lead	YG1H226M6L07MBB	50	22				125	4000	0,43	6000	6,3	7,5	2,5	0,45
	YG1J226M6L07MBB	63	22	80		900	125	4000	0,43	6000	6,3	7,5	2,5	0,45
	YG1K396M1009MBB	80	39	35		1.200	125	4000	1,3	2400	10	9,5	5,0	0,60
	YG1V476M6L07MBB	35	47	35		1.400	125	4000	0,43	6000	6,3	7,5	2,5	0,45
	YG1H476M0809MBB	50	47	30		1.250	125	4000	0,83	3600	8	9,5	3,5	0,60
	YG1J566M1009MBB	63	56	30		1.400	125	4000	1,3	2400	10	9,5	5,0	0,60
	<b>YG1H686M0809MBB</b>	<b>50</b>	<b>68</b>				<b>125</b>	<b>4000</b>	<b>0,83</b>	<b>3600</b>	<b>8</b>	<b>9,5</b>	3,5	0,60
	YG1H686M1009MBB	50	68	25		1.600	125	4000	1,3	2400	10	9,5	5,0	0,60
	YG1J686M10012BB	63	68	22		1.650	125	4000	1,65	2400	10	12	5,0	0,60
	YG1H107M1009MBB	50	100	25		1.600	125	4000	1,3	2400	10	9,5	5,0	0,60
	YG1E157M0809MBB	25	150	27		1.600	125	4000	0,83	3600	8	9,5	3,5	0,60
	YG1E227M0809MBB	25	220	27		1.600	125	4000	0,83	3600	8	9,5	3,5	0,60
	YG1E227M1009MBB	25	220				125	4000	1,3	2400	10	9,5	5,0	0,60
	YG1V227M10012BB	35	220				125	4000	1,65	2400	10	12	5,0	0,60
	YG1V277M1009MBB	35	270	20		2.000	125	4000	1,3	2400	10	9,5	5,0	0,60
	YG1V337M10012BB	35	330	17		2.260	125	4000	1,65	2400	10	12	5,0	0,60
YG1E477M10012BB	25	470	16		2.260	125	4000	1,65	2400	10	12	5,0	0,60	
YG1C567M10012BB	16	560	14		2.320	125	4000	1,65	2400	10	12	5,0	0,60	



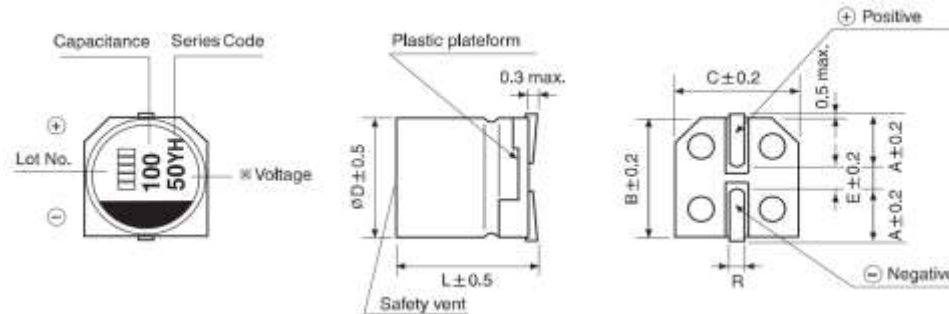
Hinweis: Alle Angaben ohne Gewähr. Verbindlich sind die jeweiligen Angaben auf dem Datenblatt des Herstellers / Note: All information without guarantee. The respective information on the manufacturer's data sheet is binding.

**Produktübersicht Conductive Polymer Hybrid-Caps Fab. SAMWHA**

CapComp GmbH - Gründelbachstr. 10 - D-71691 Freiberg/Neckar  
 www.capcomp.de - shop24.capcomp.de - Tel: +49 7141 298950  
 Stand 01.06.2023



Series	Part Number	Voltage (V)	Capacity (uF)	ESR (mΩ)		Ripple (mA rms) 100kHz	Temp (°C)	Lifetime (h)	Weight (g)	Packaging (pcs)	Dimension (mm)						
				AC (100kHz)	DC						D	L	A	B	C	E	R
YH - Typ  SMD	YH1J106M6L07KVR	63	10	80		900	125	4.000	0,41	900	6,3	7,7	2,4	6,6	6,6	2,2	0,5-0,8
	YH1K156M6L07KVR	80	15				125	4.000	0,41	900	6,3	7,7	2,4	6,6	6,6	2,2	0,5-0,8
	YH2A156M10010VR	100	15	45		1.120	125	4.000	1,34	500	10	10	3,2	10,3	10,3	4,5	0,8-1,1
	<b>YH1J226M6L07KVR</b>	<b>63</b>	<b>22</b>	<b>80</b>		<b>900</b>	<b>125</b>	<b>4.000</b>	<b>0,41</b>	<b>900</b>	<b>6,3</b>	<b>7,7</b>	<b>2,4</b>	<b>6,6</b>	<b>6,6</b>	<b>2,2</b>	<b>0,5-0,8</b>
	YH1H226M6L07KVR	50	22				125	4.000	0,41	900	6,3	7,7	2,4	6,6	6,6	2,2	0,5-0,8
	YH1K226M08010VR	80	22	45		1.100	125	4.000	0,81	500	8	10	2,9	8,3	8,3	3,1	0,8-1,1
	YH1H336M6L07KVR	50	33	40		1.100	125	4.000	0,41	900	6,3	7,7	2,4	6,6	6,6	2,2	0,5-0,8
	YH1H336M08010VR	50	33	30		1.250	125	4.000	0,81	500	8	10	2,9	8,3	8,3	3,1	0,8-1,1
	YH1J336M10010VR	63	33	30		1.400	125	4.000	1,34	500	10	10	3,2	10,3	10,3	4,5	0,8-1,1
	YH1K336M10010VR	80	33				125	4.000	1,34	500	10	10	3,2	10,3	10,3	4,5	0,8-1,1
	YH1K396M10010VR	80	39	35		1.200	125	4.000	1,34	500	10	10	3,2	10,3	10,3	4,5	0,8-1,1
	YH1V476M6L07KVR	35	47	35		1.400	125	4.000	0,41	900	6,3	7,7	2,4	6,6	6,6	2,2	0,5-0,8
	YH1H476M6L07KVR	50	47	30		1.250	125	4.000	0,41	900	6,3	7,7	2,4	6,6	6,6	2,2	0,5-0,8
	YH1K476M10010VR	80	47				125	4.000	1,34	500	10	10	3,2	10,3	10,3	4,5	0,8-1,1
	YH1K476M1012MVR	80	47	32		1.400	125	4.000	1,7	400	10	12,5	3,2	10,3	10,3	4,5	0,8-1,1
	YH1V566M6L006VVR	35	56				125	4.000	0,39	900	6,3	5,8					
	YH1J566M10010VR	63	56	30		1.400	125	4.000	1,34	500	10	10	3,2	10,3	10,3	4,5	0,8-1,1
	YH1V686M6L07KVR	35	68	35		1.400	125	4.000	0,41	900	6,3	7,7	2,4	6,6	6,6	2,2	0,5-0,8
YH1J686M1012MVR	63	68	22		1.650	125	4.000	1,7	400	10	12,5	3,2	10,3	10,3	4,5	0,8-1,1	



Hinweis: Alle Angaben ohne Gewähr. Verbindlich sind die jeweiligen Angaben auf dem Datenblatt des Herstellers / Note: All information without guarantee. The respective information on the manufacturer's data sheet is binding.

**Produktübersicht Conductive Polymer Hybrid-Caps Fab. SAMWHA**

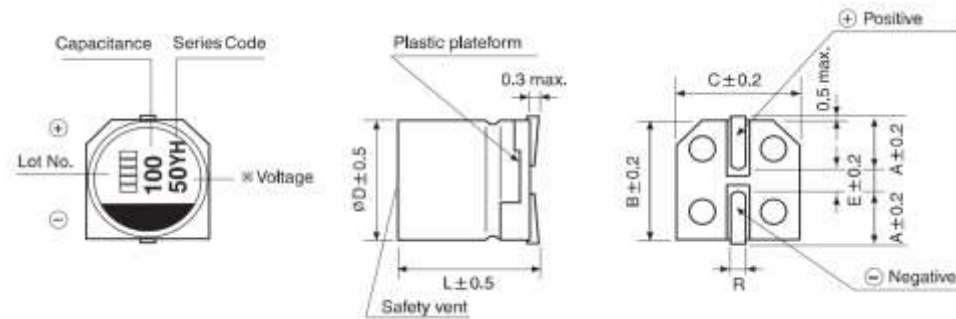
CapComp GmbH - Gründelbachstr. 10 - D-71691 Freiberg/Neckar

www.capcomp.de - shop24.capcomp.de - Tel: +49 7141 298950

Stand 01.06.2023



Series	Part Number	Voltage (V)	Capacity (uF)	ESR (mΩ)		Ripple (mA rms) 100kHz	Temp (°C)	Lifetime (h)	Weight (g)	Packaging (pcs)	Dimension (mm)						
				AC (100kHz)	DC						D	L	A	B	C	E	R
YH - Typ  SMD	YH1D107M6L07KVR	20	100				125	4.000	0,41	900	6,3	7,7	2,4	6,6	6,6	2,2	0,5-0,8
	YH1E107M6L07KVR	25	100	30		1.400	125	4.000	0,41	900	6,3	7,7	2,4	6,6	6,6	2,2	0,5-0,8
	YH1V107M6L07KVR	35	100				125	4.000	0,41	900	6,3	7,7	2,4	6,6	6,6	2,2	0,5-0,8
	YH1V107M08010VR	35	100	27		1.600	125	4.000	0,81	500	8	10	2,9	8,3	8,3	3,1	0,8-1,1
	YH1H107M10010VR	50	100	25		1.600	125	4.000	1,34	500	10	10	3,2	10,3	10,3	4,5	0,8-1,1
	YH1C157M6L07KVR	16	150	27		1.450	125	4.000	0,41	900	6,3	7,7	2,4	6,6	6,6	2,2	0,5-0,8
	YH1V157M08010VR	35	150	27		1.600	125	4.000	0,81	500	8	10	2,9	8,3	8,3	3,1	0,8-1,1
	YH1V157M10010VR	35	150	20		2.000	125	4.000	1,34	500	10	10	3,2	10,3	10,3	4,5	0,8-1,1
	YH1E227M08010VR	25	220	27		1.600	125	4.000	0,81	500	8	10	2,9	8,3	8,3	3,1	0,8-1,1
	YH1V227M10010VR	35	220				125	4.000	1,34	500	10	10	3,2	10,3	10,3	4,5	0,8-1,1
	YH1H227M1012MVR	50	220				125	4.000	1,7	400	10	12,5	3,2	10,3	10,3	4,5	0,8-1,1
	YH1C277M08010VR	16	270	22		1.700	125	4.000	0,81	500	8	10	2,9	8,3	8,3	3,1	0,8-1,1
	YH1V277M10010VR	35	270	20		2.000	125	4.000	1,34	500	10	10	3,2	10,3	10,3	4,5	0,8-1,1
	YH1E277M10010VR	25	270	20		2.000	125	4.000	1,34	500	10	10	3,2	10,3	10,3	4,5	0,8-1,1
	YH1V337M1012MVR	35	330	17		2.260	125	4.000	1,7	400	10	12,5	3,2	10,3	10,3	4,5	0,8-1,1
	YH1C477M10010VR	16	470	18		2.100	125	4.000	1,34	500	10	10	3,2	10,3	10,3	4,5	0,8-1,1
	YH1E477M1012MVR	25	470	16		2.260	125	4.000	1,7	400	10	12,5	3,2	10,3	10,3	4,5	0,8-1,1
	YH1C567M1012MVR	16	560	14		2.320	125	4.000	1,7	400	10	12,5	3,2	10,3	10,3	4,5	0,8-1,1



Hinweis: Alle Angaben ohne Gewähr. Verbindlich sind die jeweiligen Angaben auf dem Datenblatt des Herstellers / Note: All information without guarantee. The respective information on the manufacturer's data sheet is binding.

**Produktübersicht Conductive Polymer Hybrid-Caps Fab. SAMWHA**

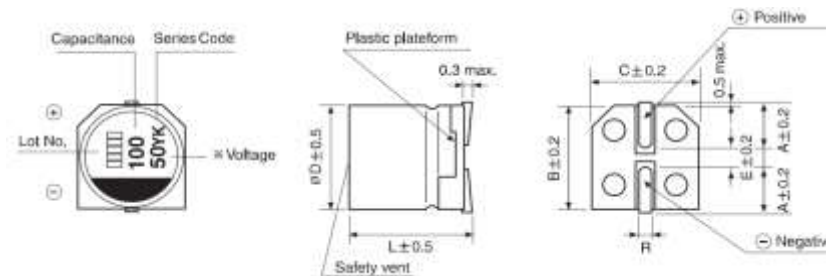
CapComp GmbH - Gründelbachstr. 10 - D-71691 Freiberg/Neckar

www.capcomp.de - shop24.capcomp.de - Tel: +49 7141 298950

Stand 01.06.2023



Series	Part Number	Voltage (V)	Capacity (uF)	ESR (mΩ)		Ripple (mA rms) 100kHz	Temp (°C)	Lifetime (h)	Weight (g)	Packaging (pcs)	Dimension (mm)						
				AC (100kHz)	DC						D	L	A	B	C	E	R
YK - Typ  SMD	YK1J336M08010VR	63	33	40		1.100	135	4000	0,81	500	8	10	3,2	10,3	10,3	4,5	0,8-1,1
	YK1V476M6L07KVR	35	47				135	4000	0,41	900	6,3	7,7	2,4	6,6	6,6	2,2	0,5-0,8
	YK1H476M08010VR	50	47	30		1.250	135	4000	0,81	500	8	10	2,9	8,3	8,3	3,1	0,8-1,1
	YK1J566M10010VR	63	56	30		1.400	135	4000	1,34	500	10	10	3,2	10,3	10,3	4,5	0,8-1,1
	YK1V686M6L07KVR	35	68	35		1.400	135	4000	0,41	900	6,3	7,7	2,4	6,6	6,6	2,2	0,5-0,8
	YK1H686M08010VR	50	68				135	4000	0,81	500	8	10	3,2	10,3	10,3	4,5	0,8-1,1
	YK1H686M10010VR	50	68				135	4000	1,34	500	10	10	3,2	10,3	10,3	4,5	0,8-1,1
	YK1J826M10010VR	63	82				135	4000	1,34	500	10	10	3,2	10,3	10,3	4,5	0,8-1,1
	YK1E107M6L07KVR	25	100	30		1.400	135	4000	0,41	900	6,3	7,7	2,4	6,6	6,6	2,2	0,5-0,8
	YK1H127M1012MVR	50	120				135	4000	1,7	400	10	12,5	3,2	10,3	10,3	4,5	0,8-1,1
	YK1V157M08010VR	35	150	27		1.600	135	4000	0,81	500	8	10	3,2	10,3	10,3	4,5	0,8-1,1
	YK1E227M08010VR	25	220				135	4000	0,81	500	8	10	3,2	10,3	10,3	4,5	0,8-1,1
	YK1V277M10010VR	35	270	20		2.000	135	4000	1,34	500	10	10	3,2	10,3	10,3	4,5	0,8-1,1
	YK1V337M10010VR	35	330	17		2.260	135	4000	1,34	500	10	10	3,2	10,3	10,3	4,5	0,8-1,1
	YK1E337M10010VR	25	330				135	4000	1,34	500	10	10	3,2	10,3	10,3	4,5	0,8-1,1
	YK1V337M1012MVR	35	330	20		2.000	135	4000	1,7	400	10	12,5	3,2	10,3	10,3	4,5	0,8-1,1
	YK1E477M10010VR	25	470	16		2.260	135	4000	1,34	500	10	10	3,2	10,3	10,3	4,5	0,8-1,1
	YK1V477M1012MVR	35	470				135	4000	1,7	400	10	12,5	3,2	10,3	10,3	4,5	0,8-1,1



Hinweis: Alle Angaben ohne Gewähr. Verbindlich sind die jeweiligen Angaben auf dem Datenblatt des Herstellers / Note: All information without guarantee. The respective information on the manufacturer's data sheet is binding.

**Produktübersicht Conductive Polymer Hybrid-Caps Fab. SAMWHA**

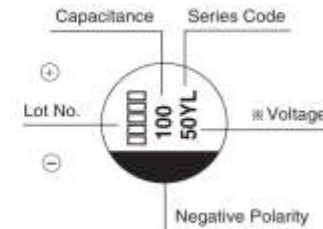
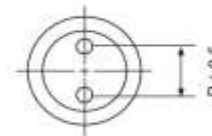
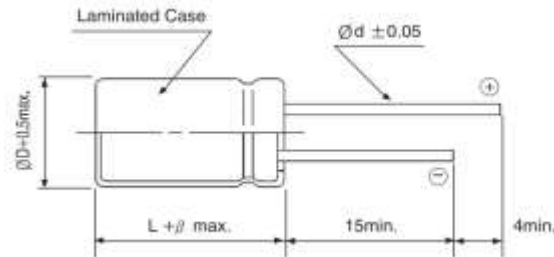
CapComp GmbH - Gründelbachstr. 10 - D-71691 Freiberg/Neckar

www.capcomp.de - shop24.capcomp.de - Tel: +49 7141 298950

Stand 01.06.2023



Series	Part Number	Voltage (V)	Capacity (uF)	ESR (mΩ)		Ripple (mA rms) 100kHz	Temp (°C)	Lifetime (h)	Weight (g)	Packaging (pcs)	Dimension (mm)			
				AC (100kHz)	DC						D	L	P	d
YL - Typ Radial Lead	YL1H476M6L07MBB	50	47	40		1.500	125	4.000	0,43	6000	6,3	7,5	2,5	0,45
	YL1J826M1009MBB	63	82	30		2.000	125	4.000	1,3	2400	10	9,5	5,0	0,60
	YL1V107M6L07MBB	35	100	35		1.700	125	4.000	0,43	6000	6,3	7,5	2,5	0,45
	YL1H107M0809MBB	50	100	30		1.700	125	4.000	0,83	3600	8	9,5	3,5	0,60
	YL1J107M10012BB	63	100	22		3.000	125	4.000	1,65	2400	10	12	5,0	0,60
	YL1E157M6L07MBB	25	150	30		1.800	125	4.000	0,43	6000	6,3	7,5	2,5	0,45
	YL1V157M0809MBB	35	150	27		2.000	125	4.000	0,83	3600	8	9,5	3,5	0,60
	YL1H157M1009MBB	50	150	25		2.000	125	4.000	1,3	2400	10	9,5	5,0	0,60
	YL1H227M10012BB	50	220	19		3.200	125	4.000	1,65	2400	10	12	5,0	0,60
	YL1V277M1009MBB	35	270				125	4.000	1,3	2400	10	9,5	5,0	0,60
	YL1V337M1009MBB	35	330	20		2.800	125	4.000	1,3	2400	10	9,5	5,0	0,60
	YL1V397M10012BB	35	390	17		3.500	125	4.000	1,65	2400	10	12	5,0	0,60
YL1V477M10012BB	35	470				125	4.000	1,65	2400	10	12	5,0	0,60	
YL1E567M1009MBB	25	560	20		2.800	125	4.000	1,3	2400	10	9,5	5,0	0,60	



**Produktübersicht Conductive Polymer Hybrid-Caps Fab. SAMWHA**

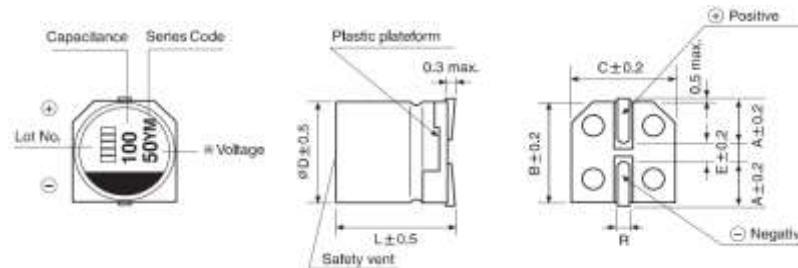
CapComp GmbH - Gründelbachstr. 10 - D-71691 Freiberg/Neckar

www.capcomp.de - shop24.capcomp.de - Tel: +49 7141 298950

Stand 01.06.2023



Series	Part Number	Voltage (V)	Capacity (uF)	ESR (mΩ)		Ripple (mA rms) 100kHz	Temp (°C)	Lifetime (h)	Weight (g)	Packaging (pcs)	Dimension (mm)							
				AC (100kHz)	DC						D	L	A	B	C	E	R	
YM - Typ SMD	YM1H276M6L006VR	50	27				125	4000	0,39	900	6,3	5,8						
	YM1H476M6L07KVR	50	47	40		1.500	125	4000	0,41	900	6,3	7,7	2,4	6,6	6,6	2,2	0,5-0,8	
	YM1J476M08010VR	63	47	40		1.700	125	4000	0,81	500	8	10	2,9	8,3	8,3	3,1	0,8-1,1	
	YM1J826M10010VR	63	82	30		2.000	125	4000	1,34	500	10	10	3,2	10,3	10,3	4,5	0,8-1,1	
	YM1V107M6L07KVR	35	100	35		1.700	125	4000	0,41	900	6,3	7,7	2,4	6,6	6,6	2,2	0,5-0,8	
	YM1H107M08010VR	50	100	30		1.700	125	4000	0,81	500	8	10	2,9	8,3	8,3	3,1	0,8-1,1	
	YM1J107M1012MVR	63	100	22		3.000	125	4000	1,7	400	10	12,5	3,2	10,3	10,3	4,5	0,8-1,1	
	YM1E157M6L07KVR	25	150	30		1.800	125	4000	0,41	900	6,3	7,7	2,4	6,6	6,6	2,2	0,5-0,8	
	YM1V157M08010VR	35	150	27		2.000	125	4000	0,81	500	8	10	2,9	8,3	8,3	3,1	0,8-1,1	
	YM1H157M10010VR	50	150	25		2.000	125	4000	1,34	500	10	10	3,2	10,3	10,3	4,5	0,8-1,1	
	YM1V187M08010VR	35	180					125	4000	0,81	500	8	10	2,9	8,3	8,3	3,1	0,8-1,1
	YM1V227M08010VR	35	220					125	4000	0,81	500	8	10	2,9	8,3	8,3	3,1	0,8-1,1
	YM1H227M1012MVR	50	220	19		3.200	125	4000	1,7	400	10	12,5	3,2	10,3	10,3	4,5	0,8-1,1	
	YM1E277M08010VR	25	270					125	4000	0,81	500	8	10	2,9	8,3	8,3	3,1	0,8-1,1
	YM1V277M10010VR	35	270					125	4000	1,34	500	10	10	3,2	10,3	10,3	4,5	0,8-1,1
	YM1E337M08010VR	25	330	27		2.000	125	4000	0,81	500	8	10	2,9	8,3	8,3	3,1	0,8-1,1	
	YM1V337M10010VR	35	330	20		2.800	125	4000	1,34	500	10	10	2,9	8,3	8,3	3,1	0,8-1,1	
	YM1C397M08010VR	16	390	22		2.000	125	4000	0,81	500	8	10	2,9	8,3	8,3	3,1	0,8-1,1	
	YM1V397M1012MVR	35	390	17		3.500	125	4000	1,7	400	10	12,5	3,2	10,3	10,3	4,5	0,8-1,1	
	YM1E477M10010VR	25	470					125	4000	1,34	500	10	10	3,2	10,3	10,3	4,5	0,8-1,1
YM1V477M1012MVR	35	470					125	4000	1,7	400	10	12,5	3,2	10,3	10,3	4,5	0,8-1,1	
YM1E567M10010VR	25	560	20		2.800	125	4000	1,34	500	10	10	3,2	10,3	10,3	4,5	0,8-1,1		
YM1E687M1012MVR	25	680	16		3.500	125	4000	1,7	400	10	12,5	3,2	10,3	10,3	4,5	0,8-1,1		



Hinweis: Alle Angaben ohne Gewähr. Verbindlich sind die jeweiligen Angaben auf dem Datenblatt des Herstellers / Note: All information without guarantee. The respective information on the manufacturer's data sheet is binding.

**Produktübersicht Conductive Polymer Hybrid-Caps Fab. SAMWHA**

CapComp GmbH - Gründelbachstr. 10 - D-71691 Freiberg/Neckar

www.capcomp.de - shop24.capcomp.de - Tel: +49 7141 298950

Stand 01.06.2023



Series	Part Number	Voltage (V)	Capacity (uF)	ESR (mΩ)		Ripple (mA rms) 100kHz	Temp (°C)	Lifetime (h)	Weight (g)	Packaging (pcs)	Dimension (mm)						
				AC (100kHz)	DC						D	L	A	B	C	E	R
YT - Typ  SMD	YT1H226M6L07KVR	50	22	80		410	150	1000	0,41	900	6,3	7,7	2,4	6,6	6,6	2,2	0,5-0,8
	YT1J336M08010VR	63	33	40		610	150	1000	0,81	500	8	10	2,9	8,3	8,3	3,1	0,8-1,1
	YT1H566M08010VR	50	56	35		660	150	1000	0,81	500	8	10	2,9	8,3	8,3	3,1	0,8-1,1
	YT1E686M6L07KVR	25	68	45		540	150	1000	0,41	900	6,3	7,7	2,4	6,6	6,6	2,2	0,5-0,8
	<b>YT1H686M08010VR</b>	<b>50</b>	<b>68</b>				<b>150</b>	<b>1000</b>	<b>0,81</b>	<b>500</b>	<b>8</b>	<b>10</b>	<b>2,9</b>	<b>8,3</b>	<b>8,3</b>	<b>3,1</b>	<b>0,8-1,1</b>
	YT1V107M08010VR	35	100	30		710	150	1000	0,81	500	8	10	2,9	8,3	8,3	3,1	0,8-1,1
	YT1E107M08010VR	25	100				150	1000	0,81	500	8	10	2,9	8,3	8,3	3,1	0,8-1,1
	YT1H107M10010VR	50	100	28		780	150	1000	1,34	500	10	10	3,2	10,3	10,3	4,5	0,8-1,1
YT1E157M08010VR	25	150				150	1000	0,81	500	8	10	2,9	8,3	8,3	3,1	0,8-1,1	

