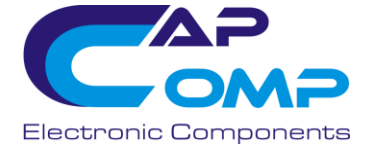


Produktübersicht Conductive Polymer Hybrid-Caps Fab. SAMWHA

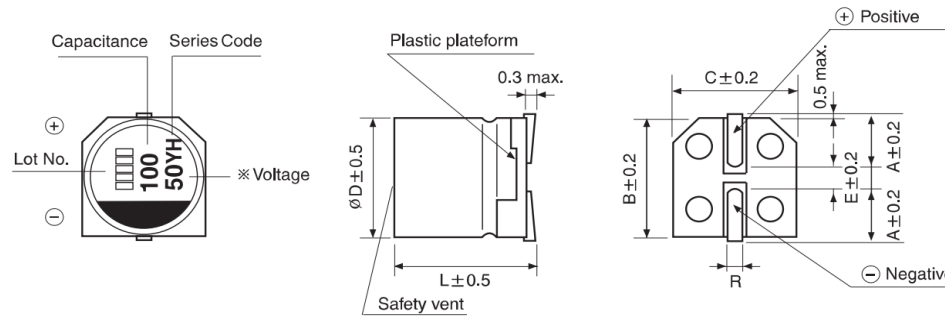
CapComp GmbH - Gründelbachstr. 10 - D-71691 Freiberg/Neckar

www.capcomp.de - shop24.capcomp.de - Tel: +49 7141 298950

Stand 01.06.2023



Series	Part Number	Voltage (V)	Capacity (uF)	ESR (mΩ)		Ripple (mA rms) 100kHz	Temp (°C)	Lifetime (h)	Weight (g)	Packaging (pcs)	Dimension (mm)						
				AC (100kHz)	DC						D	L	A	B	C	E	R
YH - Typ SMD	YH1J106M6L07KVR	63	10	80		900	125	4.000	0,41	900	6,3	7,7	2,4	6,6	6,6	2,2	0,5-0,8
	YH1K156M6L07KVR	80	15				125	4.000	0,41	900	6,3	7,7	2,4	6,6	6,6	2,2	0,5-0,8
	YH2A156M10010VR	100	15	45		1.120	125	4.000	1,34	500	10	10	3,2	10,3	10,3	4,5	0,8-1,1
	YH1J226M6L07KVR	63	22	80		900	125	4.000	0,41	900	6,3	7,7	2,4	6,6	6,6	2,2	0,5-0,8
	YH1H226M6L07KVR	50	22				125	4.000	0,41	900	6,3	7,7	2,4	6,6	6,6	2,2	0,5-0,8
	YH1K226M08010VR	80	22	45		1.100	125	4.000	0,81	500	8	10	2,9	8,3	8,3	3,1	0,8-1,1
	YH1H336M6L07KVR	50	33	40		1.100	125	4.000	0,41	900	6,3	7,7	2,4	6,6	6,6	2,2	0,5-0,8
	YH1H336M08010VR	50	33	30		1.250	125	4.000	0,81	500	8	10	2,9	8,3	8,3	3,1	0,8-1,1
	YH1J336M10010VR	63	33	30		1.400	125	4.000	1,34	500	10	10	3,2	10,3	10,3	4,5	0,8-1,1
	YH1K336M10010VR	80	33				125	4.000	1,34	500	10	10	3,2	10,3	10,3	4,5	0,8-1,1
	YH1K396M10010VR	80	39	35		1.200	125	4.000	1,34	500	10	10	3,2	10,3	10,3	4,5	0,8-1,1
	YH1V476M6L07KVR	35	47	35		1.400	125	4.000	0,41	900	6,3	7,7	2,4	6,6	6,6	2,2	0,5-0,8
	YH1H476M6L07KVR	50	47	30		1.250	125	4.000	0,41	900	6,3	7,7	2,4	6,6	6,6	2,2	0,5-0,8
	YH1K476M10010VR	80	47				125	4.000	1,34	500	10	10	3,2	10,3	10,3	4,5	0,8-1,1
	YH1K476M1012MVR	80	47	32		1.400	125	4.000	1,7	400	10	12,5	3,2	10,3	10,3	4,5	0,8-1,1
	YH1V566M6L006VVR	35	56				125	4.000	0,39	900	6,3	5,8					
	YH1J566M10010VR	63	56	30		1.400	125	4.000	1,34	500	10	10	3,2	10,3	10,3	4,5	0,8-1,1
	YH1V686M6L07KVR	35	68	35		1.400	125	4.000	0,41	900	6,3	7,7	2,4	6,6	6,6	2,2	0,5-0,8
YH1J686M1012MVR	63	68	22		1.650	125	4.000	1,7	400	10	12,5	3,2	10,3	10,3	4,5	0,8-1,1	



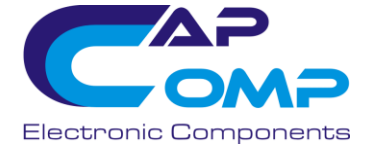
Hinweis: Alle Angaben ohne Gewähr. Verbindlich sind die jeweiligen Angaben auf dem Datenblatt des Herstellers / Note: All information without guarantee. The respective information on the manufacturer's data sheet is binding.

Produktübersicht Conductive Polymer Hybrid-Caps Fab. SAMWHA

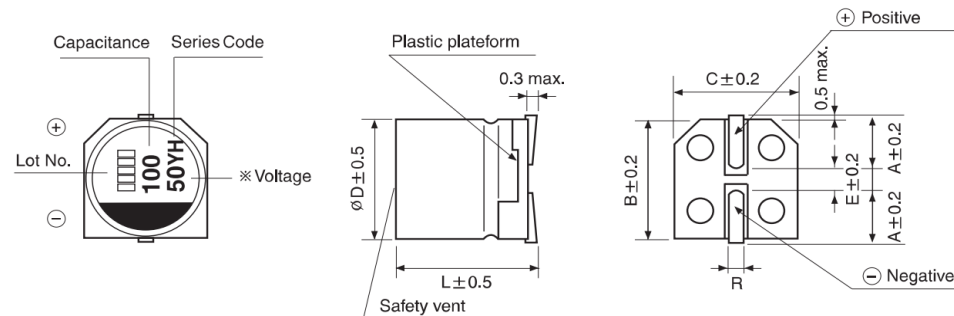
CapComp GmbH - Gründelbachstr. 10 - D-71691 Freiberg/Neckar

www.capcomp.de - shop24.capcomp.de - Tel: +49 7141 298950

Stand 01.06.2023



Series	Part Number	Voltage (V)	Capacity (uF)	ESR (mΩ)		Ripple (mA rms) 100kHz	Temp (°C)	Lifetime (h)	Weight (g)	Packaging (pcs)	Dimension (mm)						
				AC (100kHz)	DC						D	L	A	B	C	E	R
YH - Typ SMD	YH1D107M6L07KVR	20	100				125	4.000	0,41	900	6,3	7,7	2,4	6,6	6,6	2,2	0,5-0,8
	YH1E107M6L07KVR	25	100	30		1.400	125	4.000	0,41	900	6,3	7,7	2,4	6,6	6,6	2,2	0,5-0,8
	YH1V107M6L07KVR	35	100				125	4.000	0,41	900	6,3	7,7	2,4	6,6	6,6	2,2	0,5-0,8
	YH1V107M08010VR	35	100	27		1.600	125	4.000	0,81	500	8	10	2,9	8,3	8,3	3,1	0,8-1,1
	YH1H107M10010VR	50	100	25		1.600	125	4.000	1,34	500	10	10	3,2	10,3	10,3	4,5	0,8-1,1
	YH1C157M6L07KVR	16	150	27		1.450	125	4.000	0,41	900	6,3	7,7	2,4	6,6	6,6	2,2	0,5-0,8
	YH1V157M08010VR	35	150	27		1.600	125	4.000	0,81	500	8	10	2,9	8,3	8,3	3,1	0,8-1,1
	YH1V157M10010VR	35	150	20		2.000	125	4.000	1,34	500	10	10	3,2	10,3	10,3	4,5	0,8-1,1
	YH1E227M08010VR	25	220	27		1.600	125	4.000	0,81	500	8	10	2,9	8,3	8,3	3,1	0,8-1,1
	YH1V227M10010VR	35	220				125	4.000	1,34	500	10	10	3,2	10,3	10,3	4,5	0,8-1,1
	YH1H227M1012MVR	50	220				125	4.000	1,7	400	10	12,5	3,2	10,3	10,3	4,5	0,8-1,1
	YH1C277M08010VR	16	270	22		1.700	125	4.000	0,81	500	8	10	2,9	8,3	8,3	3,1	0,8-1,1
	YH1V277M10010VR	35	270	20		2.000	125	4.000	1,34	500	10	10	3,2	10,3	10,3	4,5	0,8-1,1
	YH1E277M10010VR	25	270	20		2.000	125	4.000	1,34	500	10	10	3,2	10,3	10,3	4,5	0,8-1,1
	YH1V337M1012MVR	35	330	17		2.260	125	4.000	1,7	400	10	12,5	3,2	10,3	10,3	4,5	0,8-1,1
	YH1C477M10010VR	16	470	18		2.100	125	4.000	1,34	500	10	10	3,2	10,3	10,3	4,5	0,8-1,1
	YH1E477M1012MVR	25	470	16		2.260	125	4.000	1,7	400	10	12,5	3,2	10,3	10,3	4,5	0,8-1,1
YH1C567M1012MVR	16	560	14		2.320	125	4.000	1,7	400	10	12,5	3,2	10,3	10,3	4,5	0,8-1,1	



Hinweis: Alle Angaben ohne Gewähr. Verbindlich sind die jeweiligen Angaben auf dem Datenblatt des Herstellers / Note: All information without guarantee. The respective information on the manufacturer's data sheet is binding.